



SERVICES CULTURE ÉDITIONS
RESSOURCES POUR
L'ÉDUCATION NATIONALE

**Ce document a été numérisé par le CRDP de Clermont-Ferrand
pour la
Base Nationale des Sujets d'Examens de l'enseignement professionnel**

Ce fichier numérique ne peut être reproduit, représenté, adapté ou traduit sans autorisation.

CAP INSTALLATEUR SANITAIRE

Epreuve EP3
Contrôle / Mise en service

DOSSIER DE TRAVAIL

BAREME RECAPITULATIF			
Questions	Tâches	Notes	
1	Mesurer des grandeurs		/20
2	Repérer un élément		/10
3	Procédure de dépannage		/20
4	Dépannage		/30
Total =			/80

Ce dossier comporte 4 feuilles numérotées de 1/4 à 4/4

Examen et spécialité :			Session :	
CAP Installateur sanitaire			2012	
Intitulé de l'épreuve :			Code :	
EP3 Contrôle / Mise en service				
Type :	Date et heure :	Durée :	Coefficient :	N° de page :
Sujet thème 5		2 heures	4	Page 1/4

MISE EN SITUATION N° 5

Problématique :

Vous intervenez chez un client, le débit de l'eau chaude sanitaire est anormalement bas.

Après vérification de l'installation, vous déduisez que le problème vient du réducteur de pression situé sur l'alimentation du chauffe-eau.

Vous proposez donc au client de le changer.

On donne :

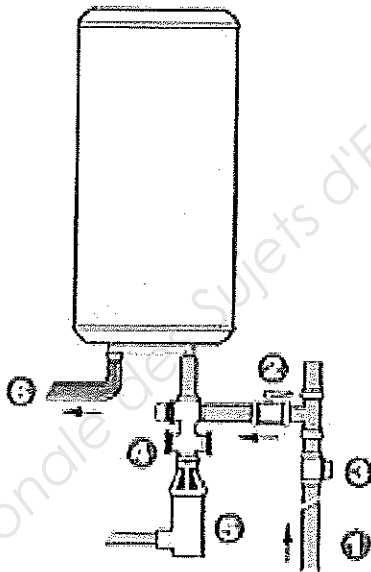
Un schéma de l'installation.

Un réducteur de pression installé sur l'alimentation d'un chauffe-eau.

L'outillage nécessaire à l'intervention.

Un réducteur de pression pour effectuer le remplacement.

Schéma de l'installation



Légende

- ❶ : Arrivée d'eau froide
- ❷ : Vanne d'arrêt
- ❸ : Réducteur de pression
- ❹ : Groupe de sécurité
- ❺ : Siphon
- ❻ : Départ d'eau chaude

Examen et spécialité :			Session :	
CAP Installateur sanitaire			2012	
Intitulé de l'épreuve :			Code :	
EP3 Contrôle / Mise en service				
Type :	Date et heure :	Durée :	Coefficient :	N° de page :
Sujet thème 5		2 heures	4	Page 2/4

TÂCHES À RÉALISER

Question N°1 :

20

Vérifications du défaut par mesures de :

- Débit EF sur la robinetterie d'un appareil sanitaire :
- Débit EC sur la robinetterie d'un appareil sanitaire :

- Pression du réseau d'eau avant réducteur de pression :
- Pression du réseau d'eau après réducteur de pression :

Que constatez-vous :

.....
.....

↳ Critères d'exigence :

- Les mesures sont effectuées correctement (5 points).
- Les résultats sont consignés : valeurs et unités (5 points)
- L'analyse des mesures est correcte (10 points).

Question N°2 :

10

- 1) Repérer sur l'installation le réducteur de pression.
- 2) Préciser sur l'appareil, l'organe de réglage (manette, vis, boulon, suivant modèle).

↳ Critères d'exigence :

- L'appareil est repéré (5 points).
- L'organe de réglage est identifié avec succès (5 points).

Examen et spécialité : <b style="text-align: center;">CAP Installateur sanitaire			Session : <b style="text-align: center;">2012	
Intitulé de l'épreuve : <b style="text-align: center;">EP3 Contrôle / Mise en service			Code :	
Type : <b style="text-align: center;">Sujet thème 5	Date et heure :	Durée : <b style="text-align: center;">2 heures	Coefficient : <b style="text-align: center;">4	N° de page : <b style="text-align: center;">Page 3/4

TÂCHES À RÉALISER

Question N°3 :

20

Consigner dans l'ordre chronologique, les étapes permettant de remplacer le réducteur de pression. (Numéroter les cases de 1 à 10).

Mise en eau, purge et contrôle de l'étanchéité.	
Effectuer un débit d'eau chaude.	
Montage d'un manomètre sur le nouveau réducteur de pression.	
Pose du nouveau réducteur de pression sur l'installation.	
Réglage du réducteur et contrôle de la pression statique.	
Contrôle de la pression dynamique.	
Evacuer la pression du réseau.	
Dépose de l'ancien réducteur de pression.	
Nettoyer le poste de travail.	
Fermeture de l'arrivée d'eau froide.	

↳ Critères d'exigence :

- L'ordre chronologique est respecté (2 points / bonne réponse).

Question N°4 :

30

Procéder au remplacement du réducteur de pression et effectuer la mise en service.

↳ Critères d'exigence :

- L'ordre de procédure est respecté (15 points).
- Le contrôle d'étanchéité est réalisé avec succès (5 points).
- Le réglage est conforme à la demande de l'examineur (10 points).

Examen et spécialité :			Session :	
CAP Installateur sanitaire			2012	
Intitulé de l'épreuve :			Code :	
EP3 Contrôle / Mise en service				
Type :	Date et heure :	Durée :	Coefficient :	N° de page :
Sujet thème 5		2 heures	4	Page 4/4